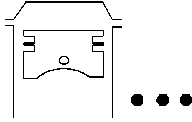
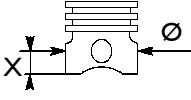
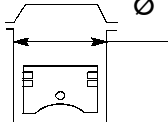
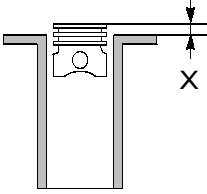
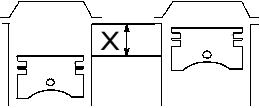
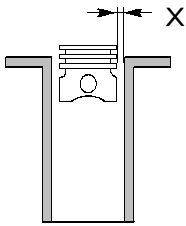
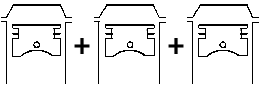
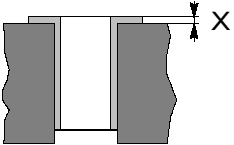
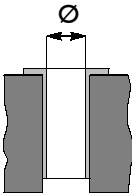
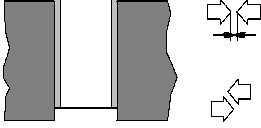
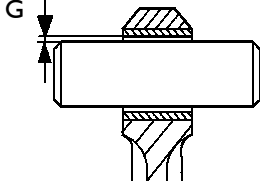
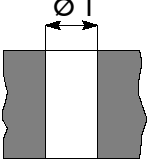
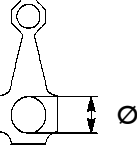
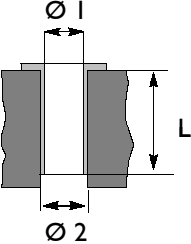
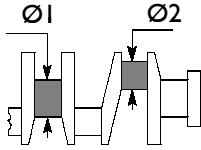
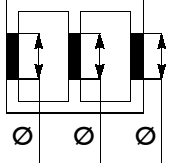
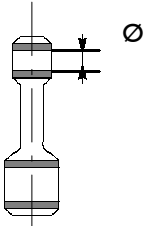
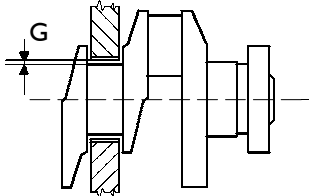
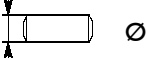
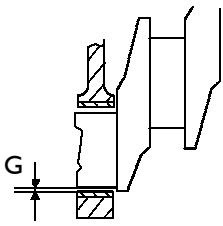
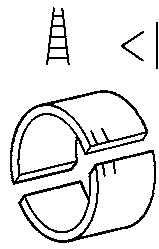
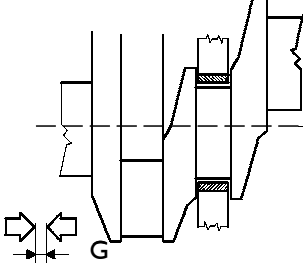
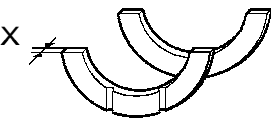
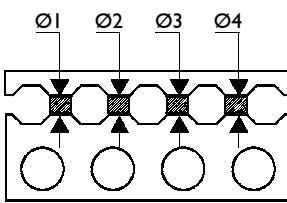
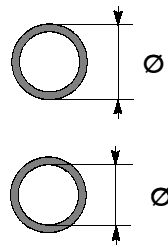
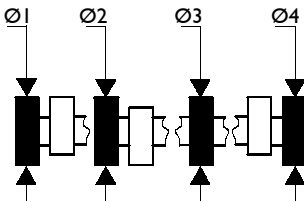
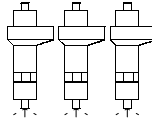
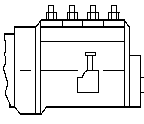

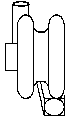
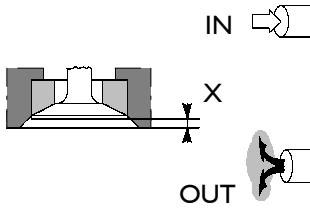
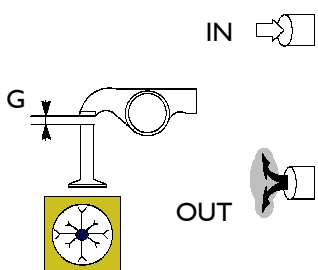
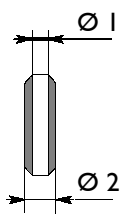
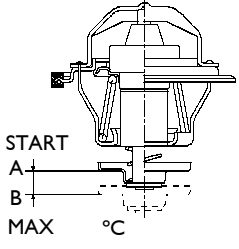
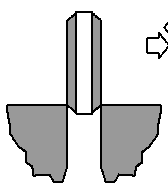
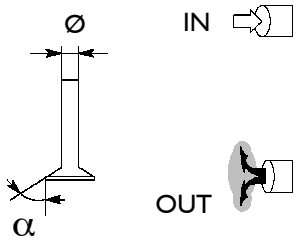
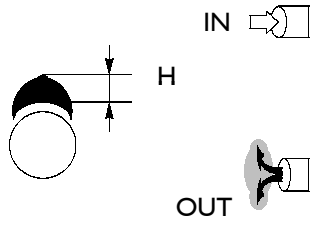
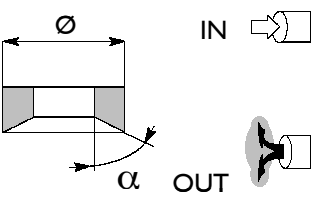
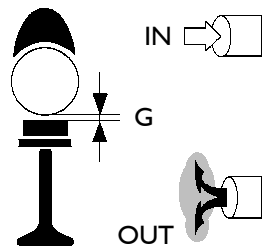
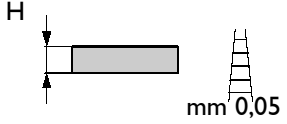
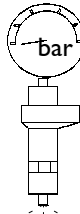
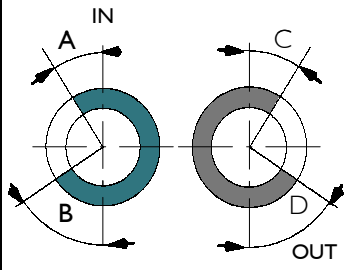
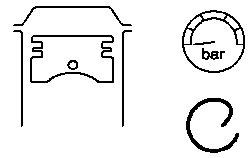
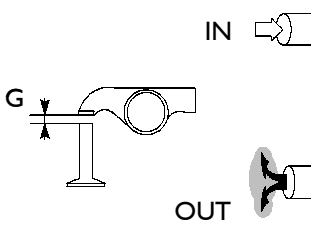
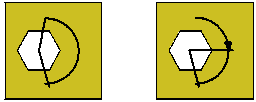
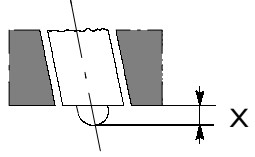
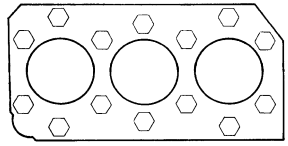
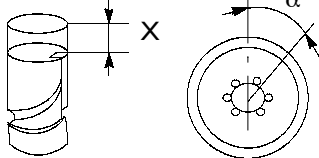
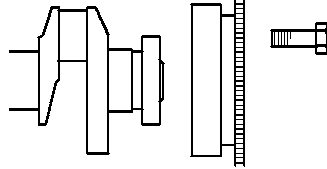


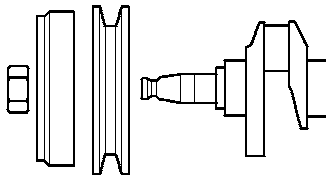
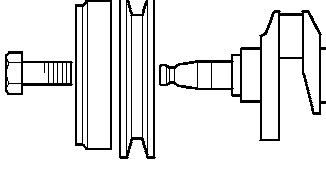
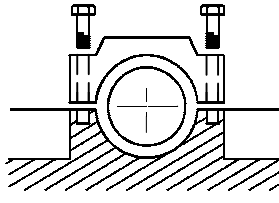
<p>1</p> 	<p>Q.ty</p>	<p>4</p>	<p>6</p> 	<p>X mm</p>	<p>57</p>
<p>2</p> 	<p>Ø mm</p>	<p>104</p>	<p>7</p> 	<p>X mm</p>	<p>0,46 ÷ 0,79</p>
<p>3</p> 	<p>X mm</p>	<p>115</p>	<p>8</p> 	<p>X mm</p>	<p>0,174 ÷ 0,212</p>
<p>4</p> 	<p>cm³</p>	<p>3908</p>	<p>9</p> 	<p>X mm</p>	<p>—</p>
<p>5</p> <p><i>Q</i></p>		<p>17 : 1</p>	<p>10</p> 	<p>Ø mm</p>	<p>104,000 ÷ 104,024</p>

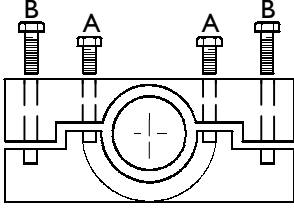
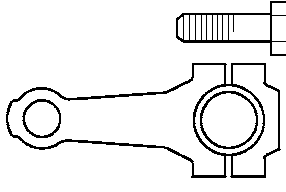

<p>11</p> 	<p>∅ mm</p>	<p>0,120 ÷ 0,200</p>	<p>16</p> 	<p>G mm</p>	<p>0,014 ÷ 0,031</p>
<p>12</p> 	<p>∅ 1 mm</p>	<p>106,850 ÷ 106,900</p>	<p>17</p> 	<p>∅ mm</p>	<p>67,407 ÷ 67,422</p>
<p>13</p> 	<p>∅ 1 mm</p>	<p>104,000 ÷ 104,024</p>	<p>18</p> 	<p>∅ 1 mm</p>	<p>79,791 ÷ 79,810</p>
	<p>∅ 2 mm</p>	<p>107,020 ÷ 107,050</p>		<p>∅ 2 mm</p>	<p>63,725 ÷ 63,744</p>
	<p>L mm</p>	<p>198,000 ÷ 198,50</p>		<p>19</p> 	<p>∅ 1 mm</p>
<p>14</p> 	<p>∅ 1 mm</p>	<p>38,004 ÷ 38,014</p>	<p>20</p> 	<p>∅ 1 mm</p>	<p>0,034 ÷ 0,101</p>
<p>15</p> 	<p>∅ 1 mm</p>	<p>37,983 ÷ 37,990</p>			

<p>21</p> 	G mm	0,033 ÷ 0,087	
<p>22</p> 	G mm	-0,254 -0,508 -0,762 -1,016	
<p>23</p> 	G mm	0,082 ÷ 0,334	
<p>24</p> 	X mm	3,378 ÷ 3,429	
<p>25</p> 	mm	Ø1	54,780 ÷ 54,805
	mm	Ø2	54,280 ÷ 54,305
	mm	Ø3	53,780 ÷ 53,805
<p>26</p> 	Ø 1 mm	54,875 ÷ 54,930 54,375 ÷ 54,430 53,875 ÷ 53,930	
	Ø 2 mm	51,080 ÷ 51,130 50,580 ÷ 50,630 50,080 ÷ 50,130	
<p>27</p> 	mm	Ø1	50,970 ÷ 51,000
	mm	Ø2	50,470 ÷ 50,500
	mm	Ø3	49,970 ÷ 50,000
<p>28</p> 	G mm	1 - 3 - 4 - 2	
<p>29</p> 	I.P.	DPS8520A710A	
	REG	T.R.	
<p>30</p> <p>OIL PRESSURE</p> 	bar	MIN: 2 MAX: —	

<p>31</p> 		<p>—</p>	<p>36</p> 	<p>X mm</p>	<p>0,7 ÷ 1,0</p>
<p>32</p> 	<p>G mm</p>	<p>0,30</p>	<p>37</p> 	<p>Ø 1 mm</p>	<p>8,023 ÷ 8,043</p>
<p>33</p> 		<p>A: 79 ± 2° B: 110°</p>	<p>38</p> 		<p>0,010 ÷ 0,066</p>
<p>34</p> 	<p>α Ø mm</p>	<p>60° 30' ± 7' 7,985 ÷ 8,000</p>	<p>39</p> 	<p>H mm</p>	<p>5,97149</p>
<p>35</p> 	<p>α Ø mm</p>	<p>60° ± 5' 45,3 ÷ 45,5</p>	<p>40</p> 	<p>H mm</p>	<p>6,25</p>
		<p>α Ø mm</p>		<p>G mm</p>	<p>—</p>

<p>41</p> 	<p>H mm</p>	<p>—</p>	<p>46</p> 	<p>bar</p>	<p>230 + 8</p>
<p>42</p> 	<p>A B</p>	<p>12° 31°</p>	<p>47</p> 	<p>bar</p>	<p>25 ÷ 20</p>
<p>43</p> 	<p>G mm</p>	<p>0,45</p>	<p>48</p> 	<p>RPM</p>	<p>250</p>
<p>44</p> 	<p>G mm</p>	<p>0,45</p>	<p>49</p> 	<p>Nm</p>	<p>—</p>
<p>45</p> 	<p>X mm</p>	<p>—</p>	<p>50</p> 	<p>Nm</p>	<p>1ST STEP 70 2ST STEP 70 3ST STEP 90° 4ST STEP 90°</p>
	<p>alpha</p>	<p>0°</p>	<p>Nm</p>	<p>alpha</p>	<p>40 60°</p>

<p>51</p> 	Nm	392
<p>52</p> 	Nm	1 st STEP —
	α	2 nd STEP —
<p>53</p> 	Nm	80
	α	90°

<p>54</p> 	Nm	1 st STEP —
	α	2 nd STEP —
<p>55</p> 	Nm	1 st STEP 40
	α	2 nd STEP 60°
<p>56</p> 		

NOTES: